

air-o-chill

Cellule de refroidissement rapide, 15 kg

REPÈRE # _____

MODELE # _____

NOM # _____

SIS # _____

AIA # _____



726621 (RBC061R)

Cellule de refroidissement 15 kg avec 6 niveaux prédisposée groupe à distance

Description courte

Repère No.

Intérieur et extérieur en inox AISI 304. Isolation de 60 mm d'épaisseur. Porte pleine, ouverture à droite. Pour plateaux GN 1/1 ou 600x400 mm. Capacité de charge : 10,8 kg (normes NF), 15 kg (normes UK). Groupe frigorifique à distance. Contrôle électronique programmable. Évaporateur avec protection antiroûille. Affichage numérique de la température à l'extérieur ; signal sonore en fin de cycle ou en cas d'anomalie pendant le cycle. Température de fonctionnement : de +90°C à +3°C. Pour températures ambiantes jusqu'à 32 °C. Sans HCFC. Gaz réfrigérant : R134a. Indice de protection IPX44.

Caractéristiques principales

- Dégivrage automatique et/ou manuel
- Cycle de refroidissement rapide: 15 kg de +90° C à +3°C en moins de 90 minutes.
- Refroidissement délicat (Soft chilling) (température de l'air : -2 °C).
- Refroidissement fort (température de l'air à -12° C).
- Turbo cooling : la cellule travaille en continu à la température souhaitée. Idéal pour une production en continu.
- Le panneau de commande est doté de deux écrans de grande dimension affichant : le temps, la température à cœur, le compte à rebours, les alarmes et les informations de service.
- Deux cycles programmables (P1 & P2) pour chaque mode de fonctionnement, permettant de régler le temps et la température de l'air. Ces programmes peuvent être convertis en cycles spéciaux pour la crème glacée (conservation de la forme et maintien à température).
- Toutes les informations relatives aux différents modes de fonctionnement sont enregistrées : date, temps, cycle, température à cœur, maintien de la température, conformité HACCP.
- Estimation du temps restant pour les cycles pilotés par sonde (ARTE) pour une planification plus facile des activités.
- En standard, sonde de température à cœur à 1 capteur.
- Performance garantie à températures ambiantes de + 40 ° C.

Construction

- Type de frigorigène : R134a.
- Joint de porte magnétique démontable sans outil avec design hygiénique
- Entièrement en inox AISI 304.
- Cellule interne hygiénique, sans soudure et avec angles arrondis pour faciliter le nettoyage.
- Accès frontal aisé aux principaux composants techniques.
- Ventilateur sur panneau articulé pour faciliter le nettoyage de l'évaporateur.
- L'eau de dégivrage peut être évacuée soit par raccordement à une vidange, soit récupérée dans un bac (en option).
- Nécessite une connexion à un groupe réfrigérant.

Développement durable



APPROBATION: _____

- Isolation en polyuréthane haute densité de 60 mm d'épaisseur, sans HCFC.
- Maintien à 3 ° C pendant le refroidissement, activé automatiquement à la fin de chaque cycle, pour économiser l'énergie et maintenir la température de consigne (activation manuelle est également possible).

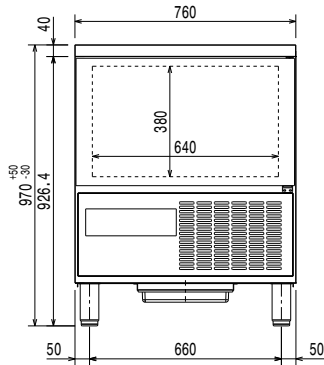
Accessoires inclus

- 1 X Sondes 1 point pour cellules mixtes PNC 880213

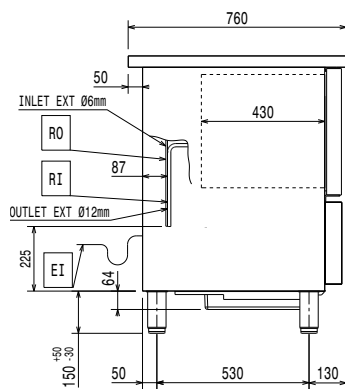
Accessoires en option

- Sondes 1 point pour cellules mixtes PNC 880213
- Couple de grilles GN 1/1 en acier inox PNC 921101
18/10

Avant

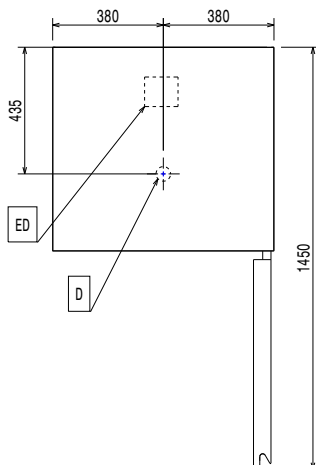


Côté



D = Vidange
EI = Connexion électrique
RO = Raccordement groupe à distance

Dessus



Électrique

Voltage :
726621 (RBC061R) 220-240 V/1 ph/50/60 Hz
Puissance de raccordement 0.12 kW
Circuit breaker required

Installation

Clearance: 5 cm on sides and back.
Please see and follow detailed installation instructions provided with the unit

Capacité

GN: 6 - 1/1 containers
Capacité maxi de chargement : 15 kg

Informations générales

Poids net : 85 kg
Poids brut : 95 kg
Hauteur brute : 1160 mm
Largeur brute : 880 mm
Profondeur brute : 820 mm
Volume brut : 0.84 m³

Certifications ISO

ISO Standards: ISO 9001; ISO 14001; ISO 45001; ISO 50001

[NOT TRANSLATED]

Type de fluide réfrigérant : R134a
GWP Index: 1300